

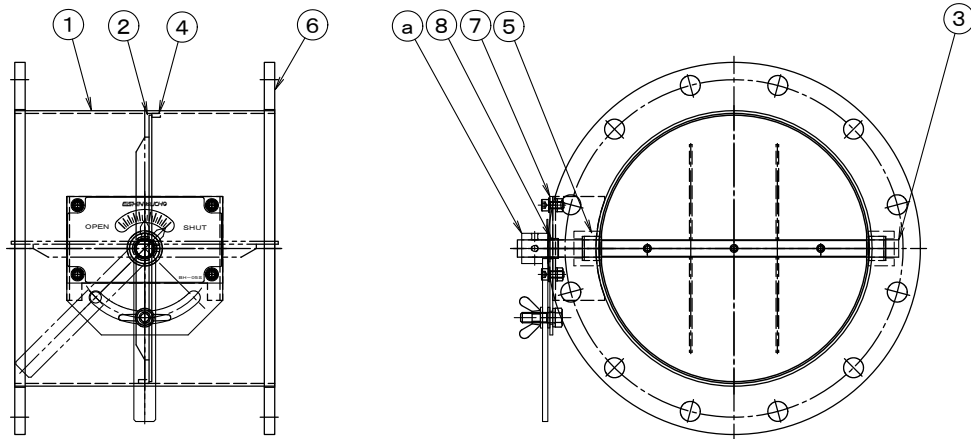
製品仕様書

形 式 EBDLF-φ300~φ450-S	バタフライ・ダンパー [軸受無し] 耐熱 常温 手動操作ハンドル式 [ダクトサイズ]	材 質 SS
---------------------------------	---	------------------

ダンパー部仕様

No	部品名称	材質	仕 様	No	部品名称	材質	仕 様
1	本体(ケーシング)	SPCC	3. 2t	11			
2	羽根	SPCC	3. 2t	12			
3	軸	SS41B-D	φ20	13			
4	羽根受け	SPCC	FB9x3. 2t	14			
5	シャフトブッシュ	SPCE	B20420BB	15			
6	フランジ	SPHC	12. 0t	16			
7	ハンドル取付台	SPCC	3. 2t	17			
8	ドライブブッシュ		FLZF20-12	18			
9				19			
10				20			

外径図



駆動部仕様

No	部品名称	形式・仕様	備 考
a	操作ハンドル	BH-05S SS	
b			
c			
d			
e			
f			
g			
h			

●注意

1. 相フランジは付属しません。
2. 静圧 2. 0Pa
3. 使用温度 -10℃~60℃